



FACHMANN®

DACH IST FACH

ТЕХНИЧЕСКИЙ ПАСПОРТ ИЗДЕЛИЯ И РУКОВОДСТВО ПО
ЭКСПЛУАТАЦИИ

**ВОРОНКА КРОВЕЛЬНАЯ ДВУХУРОВНЕВАЯ СЕРИИ
VM/UMO С ОБЖИМНЫМ МЕТАЛЛИЧЕСКИМ
ФЛАНЦЕМ, ЛИСТВОУЛОВИТЕЛЕМ И С
НАДСТАВНЫМ ЭЛЕМЕНТОМ С НЕРЖАВЕЮЩЕЙ
РЕШЕТКОЙ**

- с обогревом
- без обогрева



Производитель ООО "ФАХМАНН РУССЛАНД",
390047, РЯЗАНСКАЯ ОБЛ., ГОРОД РЯЗАНЬ,
ШОССЕ КУЙБЫШЕВСКОЕ, ДОМ 37А

www.fachmann-rus.ru

1. Назначение и общие сведения

Серии кровельных воронок FACHMANN объединяет возможность их комбинирования между собой, выстраивая двухуровневые и многоуровневые системы, которые могут применяться как в системе эксплуатируемой кровли, так и в классической неэксплуатируемой кровле с любыми гидро-, пароизоляционными материалами и теплоизоляцией, с «пирогами» любой толщины и наполнения.

Нижний элемент обеспечивает прижим в зоне пароизоляции, полностью исключая попадание влаги в утеплитель. Верхняя воронка фиксируется на гидроизоляционном слое и служит для сбора влаги с поверхности кровли.

Надставной элемент с нержавеющей решёткой используется совместно с воронками серий VM/ VMO в утеплённых кровлях инверсионного и комбинированного типов, с целью сбора и отведения сточных дождевых и талых вод с поверхности кровель.

2. Устройство и технические характеристики

Настоящая система состоит из следующих деталей:

1. Корпус воронки из ПП Ø 110 мм со встроенным электрообогревом – 1 шт;
2. Корпус надставного элемента (воронки) ПП Ø 110 мм – 1 шт;
3. Надставной элемент из ПП с нержавеющей решеткой без гидрозатвора – 1 шт;
4. Опорное кольцо для фиксации надставного элемента с воронкой – 1 шт;
5. Листоуловитель/ Дренажное кольцо из ПП – 2 шт;
6. Прижимной фланец из металлического сплава – 2 шт;
7. Комплект крепежа из нержавеющей стали для фиксации фланца – 2 шт.;
8. Обод – фиксатор нагревательного элемента – 1 шт;
9. Саморегулирующийся кабель «EASTEC» мощностью 30 Вт – 1 шт;
10. Уплотнительная манжета для герметизации – 1 шт;
11. Монтажная заглушка – 3 шт.

* Воронки дополнительно могут оснащаться полимер – битумным (Н) или ПВХ (Р) полотном на выбор, размером 500 x 500 мм, для соединения с гидро – /пароизоляционным слоем. Вариация отображается в наименовании серии воронки (пример: VMO/Н 110x165).

Основные размеры приведены на рис. 1.

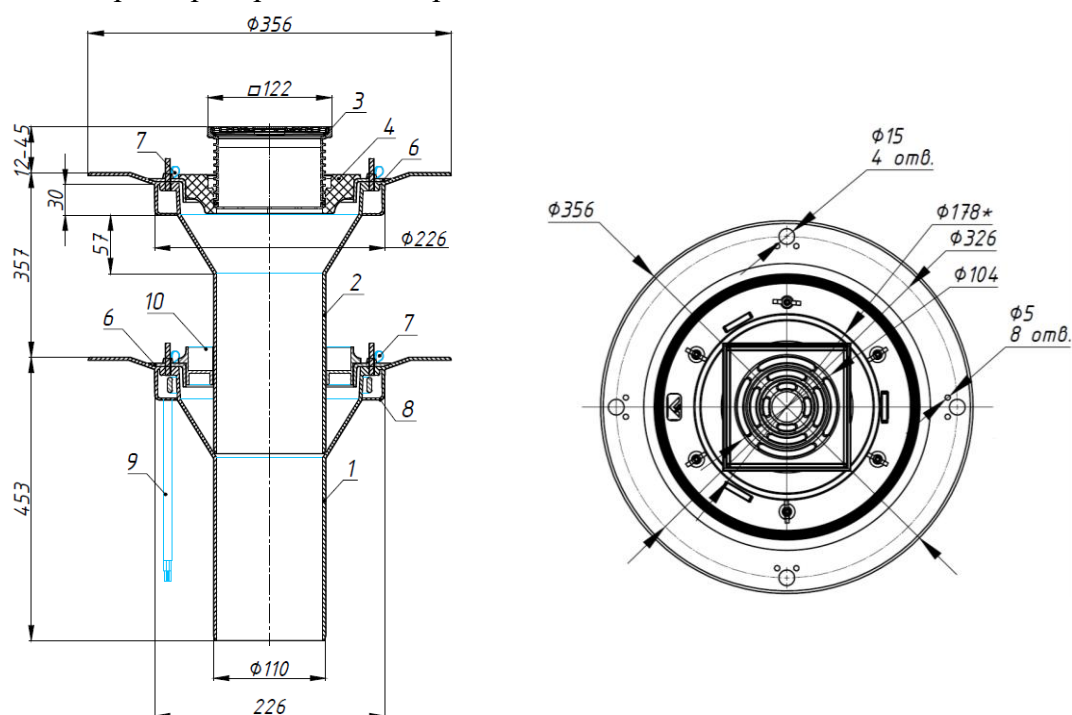


Рис. 1. Двухуровневая кровельная воронка с обогревом, с надставным элементом и нержавеющей решеткой

Технический паспорт изделия и руководство по эксплуатации.

Воронка кровельная двухуровневая VM/VMO 110x450+VMN + SOsP с надставным элементом с нержавеющей решеткой, без сифона

- Выходной диаметр – 110 мм;
- Высота выпускного патрубка воронки – 450 мм;
- Высота надставного элемента с нержавеющей решеткой – 86 мм;
- Размер нержавеющей решетки – 115x115 мм;
- Пропускная способность, не менее – 8 л/с;
- Напряжение/максимальный потребляемый ток - 220÷230 В/0,16 А;
- Номинальная мощность греющего кабеля при 10°С – 30 Вт/м;
- Допустимое отклонение мощности от номинальных значений составляет ±10%;
- Максимальная температура поверхности кабеля +65 °С;
- Максимальная температура внутренней поверхности воронки - +55 °С;
- Температура окружающей среды – от -50 °С до +90 °С;
- Температура отводящей жидкости, не более – +85 °С;
- Длина соединительного кабеля, не менее – 1,5 м;
- Длина греющего кабеля – 0,71 м;
- Срок службы, не менее – 50 лет.

3. Монтаж

3.1. Корпус нижней воронки жестко закрепить на несущей конструкции.

3.2. Слой гидро-/пароизоляции (мембранный материал (EPDM или ПВХ мембрана) или полимербитумный материал) клеится или наплавляется на корпус приемной воронки, затем зажимается с помощью фланца и гаек – барашков для ручной затяжки. Допустимый момент затяжки гаек динамометрическим ключом – 5 Нм.

3.3. Для увеличения герметичности соединения наносится ПУ – герметик по внешнему контуру воронки, а также, на прижимной фланец и гайки – барашки. Желательно зафиксировать выдавливание небольшого количества герметика из-под фланца после закручивания всех гаек – барашков.

3.4. Выпускной патрубок воронки предназначен для соединения с любой канализационной раструбной трубой из ПВХ или ПП.

3.5. Если для ливневой канализации применяются стальная или чугунная безраструбная труба (SML), необходимо использовать переходную муфту с ПП/ПВХ на чугун/сталь (арт. 01.076).

3.6. До завершения монтажных работ, для исключения попадания посторонних предметов в ливнесток, в корпус воронки установить крышку – заглушку.

3.7. После окончания монтажных работ крышка удаляется, и в корпус воронки устанавливается листоуловитель или надставной элемент с решеткой, который можно подрезать в зависимости от необходимой высоты, или нарастить с помощью удлинителя (арт. 04.113).

3.8. Если перевернуть листоуловитель воронки на 180°, соединение с надставным элементом будет выполнено через дренажное кольцо.

3.9. При необходимости создания двух и более слоев гидро-/пароизоляции, отвода воды с нескольких уровней, применении воронок на инверсионных, эксплуатируемых, «зеленых» кровлях, необходимо использовать дополнительные элементы: дренажное кольцо (арт. 01.054), герметичную манжету (арт. 01.064), опорное кольцо для фиксации надставного элемента с воронкой (арт. 01.255).

3.10. Использование таких элементов в комбинации с воронками позволит решить проблему отвода воды с кровли любой конструкции вне зависимости от состава кровельного «пирога».

3.11. В случае устройства двухуровневых водосточных воронок, рекомендуется воронку с обогревом устанавливать в нижнюю часть.

Установку и подключение обогреваемой воронки должен выполнять специалист – электромонтажник, соответствующей квалификации.

3.12. Перед подключением кабеля воронки убедиться, что кабель не имеет механических повреждений.

3.13. Электрический кабель и его соединения не должны устанавливаться под напряжением. Запрещается перегибать кабель подключения! Минимальный радиус изгиба кабеля не должен превышать 50 мм.

3.14. Подключение электрического кабеля к сети необходимо осуществлять через гидроизоляционную муфту или распаечную коробку. Все подключения должны быть герметичны (IP65 по ГОСТ14254 – 2015). Питающая сеть должна быть защищена от коммутационных и грозовых импульсных помех. Качество электроэнергии должно соответствовать ГОСТ 32144 – 2013.

3.15. Подключение кабеля воронки осуществляется к сети ~220÷230 В через АЗС (автомат защиты сети) и УЗО (см. рис. 2).

3.16. В качестве автоматизации управления подключения электрообогрева, а также в целях экономии электроэнергии, можно применять различные системы управления (например, термостат, который будет подавать питание (от сети 220 В) на кабель в диапазоне температур от -8°С до +5°С).

В противном случае обогрев будет осуществляться при более низких минусовых температурах, что не является обязательным, так как во время морозов снег на крыше не тает и нет необходимости в отводе воды.

1. Управляющий термостат;
2. Устройство защиты сети и/или УЗО.

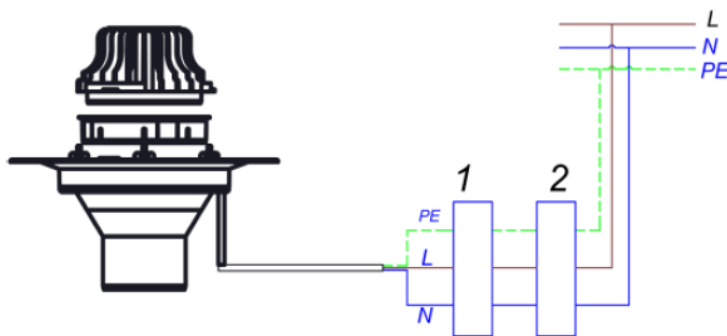


Рис. 2. Схема подключения электрообогрева кровельной воронки серии VMO к электрической сети.

4. Техническое обслуживание

Изделие должно эксплуатироваться по назначению. Воронки кровельные нельзя использовать при температурах, не оговоренных в техническом паспорте.

Не допускаются удары и другие действия, приводящие к механическим или термическим повреждениям корпуса кровельной воронки.

Запрещается эксплуатация воронки с поврежденным нагревательным элементом.

Установку, чистку воронки и замену компонентов производить только при отключенном питании.

По мере необходимости производить снятие решетки и очистку надставного элемента.

5. Упаковка, транспортировка и хранение

5.1 Кровельные воронки упаковываются в картонный короб.

5.2 Изделия не относятся к категории опасных грузов, что допускает их перевозку любым видом транспорта в соответствии с правилами перевозки грузов, действующими на данном виде транспорта, при условии защиты изделий от механических и термических повреждений и непосредственного воздействия атмосферных осадков.

5.3 Изделия должны храниться в закрытых помещениях или под навесом при соблюдении следующих мер защиты:

- Исключение воздействия влаги, высокой температуры и открытого пламени;
- Вне зоны прямых солнечных лучей;
- Должны быть уложены в тару, обеспечивающую их предохранение от загрязнения, деформации и механических повреждений.

6. Гарантийные обязательства

Предприятие – изготовитель гарантирует соответствие воронок кровельных требованиям СТО 22.29.29-001-36683078-2019 при соблюдении условий эксплуатации, транспортирования и хранения, изложенных в «Технических условиях».

Гарантийный срок на воронку кровельную составляет 12 месяцев со дня продажи.

Гарантия сохраняется в течение указанного срока при условии, что сборка, монтаж и эксплуатация воронок производится специально обученным техническим персоналом и в соответствии с паспортом на изделие.

Производитель оставляет за собой право без предварительного уведомления покупателя вносить изменения в конструкцию, комплектацию или технологию изготовления изделия с целью улучшения его свойств.

6.1. Гарантия не распространяется на дефекты, возникшие в случаях:

- нарушения паспортных режимов хранения, монтажа, эксплуатации и обслуживания изделия;
- ненадлежащих транспортировки и погрузочно-разгрузочных работ;
- повреждений, вызванных неправильными действиями потребителя;
- наличия повреждений, вызванных пожаром, стихией, форсмажорными обстоятельствами;
- наличия следов постороннего вмешательства в конструкцию изделия.

6.2. Условия гарантийного обслуживания

- претензии к качеству товара могут быть предъявлены в течении гарантийного срока;
- неисправные изделия в течении гарантийного срока ремонтируются или обмениваются на новые бесплатно.

7. Свидетельство о приемке

Воронки кровельные серии VM/VMO соответствуют СТО 22.29.29-001-36683078-2019 и признаны годными к эксплуатации.

Дата выпуска:

_____ (число, месяц, год)

Представитель ОТК

_____ (расшифровка подписи)

ИЗГОТОВИТЕЛЬ

ООО "ФАХМАНН РУССЛАНД",
390047, Рязанская область, г. Рязань, Куйбышевское шоссе, дом 37а
Тел. +8 (800) 511-07-21, E-mail sales@fachmann-rus.ru
www.fachmann-rus.ru