



## **Угловой соединитель FACHMANN KO/UN/PL 200x200 45°**



**Производитель: ООО «ФАХМАНН РУССЛАНД»**  
Юр. адрес: 390047, Рязанская обл, Рязань г, Куйбышевское ш, дом № 37а, офис 26  
sales@fachmann-rus.ru  
Тел. 8 (800) 511-07-21

## 1. Назначение и общие сведения

Угловой соединитель для кровельного ограждения применяется для соединения поперечных труб ограждений серии UN и PL.

### Основные преимущества:

- Угловой соединитель выполнен из цельной трубы, без сварных соединений, проходит гальваническую обработку или порошково-полимерную покраску, что обеспечивает более надежную коррозионную стойкость и надежность в эксплуатации;

### **Вариант исполнения:**



**Производитель: ООО «ФАХМАНН РУССЛАНД»**  
Юр. адрес: 390047, Рязанская обл, Рязань г, Куйбышевское ш, дом № 37а, офис 26  
sales@fachmann-rus.ru  
Тел. 8 (800) 511-07-21

### Тип кровли:

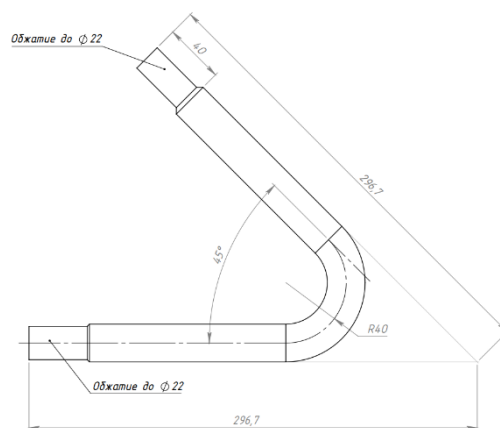
- Плоская кровля

### Комплект поставки:

1. Угловой соединитель – 1 шт.

### Может быть выполнено в 2-х вариантах:

1. Оцинкованное без покраски.
2. Окрашен в RAL  
(цвет любой по каталогу RAL).



### Технические характеристики

Наименование	Длина, м	Высота, мм	Покрытие
Fachmann KO/UN/PL 200x200 45°	200	25	ZN

## 2. Упаковка, транспортировка и хранение

- 2.1. Угловые соединители транспортируются в стрейч-пленке кратностью (1 шт.).
- 2.2. Изделия не относятся к категории опасных грузов, что допускает их перевозку любым видом транспорта в соответствии с правилами перевозки грузов, действующими на данном виде транспорта, при условии защиты изделий от механических и термических повреждений и непосредственного воздействия атмосферных осадков.
- 2.3. Изделия должны храниться в закрытых помещениях или под навесом при соблюдении следующих мер защиты:
  - Исключение воздействия влаги, высокой температуры и открытого пламени;
  - Должны быть упакованы в пленку, обеспечивающую их предохранение от загрязнения, деформации и механических повреждений.

## 3. Гарантийные обязательства

- 3.1. Гарантийный срок на угловой соединитель кровельного ограждения в исполнении из оцинкованного металла составляет 12 месяцев со дня продажи. Для угловых соединителей ограждений в исполнении оцинкованного металла, окрашенного в RAL, составляет 36 месяцев со дня продажи.

Гарантия распространяется только на сохранение угловыми соединителями ограждений на соответствие нагрузочным испытаниям. При производстве деталей кровельного ограждения из оцинкованного металла невозможно сохранить цинковый слой в местах лазерной резки и сгибах, такие детали подвержены скорой коррозии на кромках, скорость распространения

**Производитель: ООО «ФАХМАНН РУССЛАНД»**

Юр. адрес: 390047, Рязанская обл, Рязань г, Куйбышевское ш, дом № 37а, офис 26  
sales@fachmann-rus.ru  
Тел. 8 (800) 511-07-21

коррозии зависит от условий эксплуатации, влажности и осадков, ненадлежащего хранения, а также любых других условий, которые прямо или косвенно содействуют распространению коррозии.

Покупая угловые соединители кровельных ограждений из оцинкованного металла без окрашенного слоя, вы принимаете данные риски. Претензии по появлению коррозии или белого налета на деталях не принимаются.

Гарантия сохраняется в течение указанного срока при условии, что сборка, монтаж и эксплуатация ограждений производится специально обученным техническим персоналом и в соответствии с паспортом на изделие.

*Производитель оставляет за собой право без предварительного уведомления покупателя вносить изменения в конструкцию, комплектацию или технологию изготовления изделия с целью улучшения его свойств.*

3.2. Гарантия не распространяется на дефекты, возникшие в случаях:

- ненадлежащих транспортировки и погрузочно-разгрузочных работ;
- повреждений, вызванных неправильными действиями потребителя;
- наличия повреждений, вызванных пожаром, стихией, форсмажорными обстоятельствами;
- наличия следов постороннего вмешательства в конструкцию изделия.

3.3. Условия гарантийного обслуживания

- претензии к качеству товара могут быть предъявлены в течении гарантийного срока.
- неисправные изделия в течении гарантийного срока ремонтируются или обмениваются на основании решения поставщика после рассмотрения претензии.

#### 4. Свидетельство о приемке

Продукция Угловой соединитель FACHMANN KO/UN/PL 200x200 45° соответствует ТУ 25.11.23-003-36683078-2020 и ГОСТ 53254-2009 и признано годной к эксплуатации.

Дата выпуска

\_\_\_\_\_ (число, месяц, год)

Представитель ОТК

#### ИЗГОТОВИТЕЛЬ

ООО "ФАХМАНН РУССЛАНД",  
390047, Рязанская область, г. Рязань, Куйбышевское шоссе, дом 37а  
Тел. +8 (800) 511-07-21, E-mail sales@fachmann-rus.ru  
[www.fachmann-rus.ru](http://www.fachmann-rus.ru)

Производитель: ООО «ФАХМАНН РУССЛАНД»  
Юр. адрес: 390047, Рязанская обл, Рязань г, Куйбышевское ш, дом № 37а, офис 26  
sales@fachmann-rus.ru  
Тел. 8 (800) 511-07-21