

ТЕХНИЧЕСКИЙ ПАСПОРТ ИЗДЕЛИЯ И РУКОВОДСТВО ПО
ЭКСПЛУАТАЦИИ

Трап регулируемый серий Т 615, Т 616.



Производитель ООО "ФАХМАНН РУССЛАНД",
390047, РЯЗАНСКАЯ ОБЛ., ГОРОД РЯЗАНЬ,
ШОССЕ КУЙБЫШЕВСКОЕ, ДОМ 37А

www.fachmann-rus.ru

1. Назначение и общие сведения

Трапы серии Т 615, Т 616 предназначены для приема и отведения сточных вод в канализационную сеть. Устанавливаются на улице или в неотапливаемых помещениях. При выборе трапа следует руководствоваться критерием допустимой нагрузки:

- до 7 тонн для изделий с пластиковым подрамником;
- до 15 тонн для изделий с чугунным подрамником.

2. Устройство и технические характеристики

Комплект поставки:

Артикул	Наименование модели	Решетка чугунная	Чугунный подрамник	Пластиковый подрамник	Корзинка грязеуловитель	Незамерзающий сифон	Прижимной фланец с уплотнительным кольцом и комплектом крепежа	Корпус трапа горизонтальный	Корпус трапа вертикальный
04.093	Т 616.0 PNsP	1 шт		1 шт	1 шт	1 шт			1 шт
04.094	Т 616.1 PNsP	1 шт		1 шт	1 шт	1 шт	1 шт		1 шт
04.095	Т 616.0 PNsG	1 шт	1 шт		1 шт	1 шт			1 шт
04.096	Т 616.1 PNsG	1 шт	1 шт		1 шт	1 шт	1 шт		1 шт
04.097	Т 615.0 PNsP	1 шт		1 шт	1 шт	1 шт		1 шт	
04.098	Т 615.1 PNsP	1 шт		1 шт	1 шт	1 шт	1 шт	1 шт	
04.099	Т 615.0 PNsG	1 шт	1 шт		1 шт	1 шт		1 шт	
04.100	Т 615.1 PNsG	1 шт	1 шт		1 шт	1 шт	1 шт	1 шт	

- материал решетки и подрамника чугунного – чугун;
- материал гидрозатвора – ABS-пластик;
- материал пластиковый подрамник, грязеуловитель, корпус – полипропилен.

Габаритные и присоединительные размеры:

- выходной диаметр для серии Т 615 – 110 мм;
- выходной диаметр для серии Т 616 – 110/160 мм;
- размер чугунной решетки – 226*226 мм;
- пропускная способность для серии Т 615, не менее – 4,1 л/с;
- пропускная способность для серии Т 616, не менее – 4,3 л/с;
- температура окружающей среды – от -50 °С до +90 °С;
- срок службы, не менее – 50 лет.

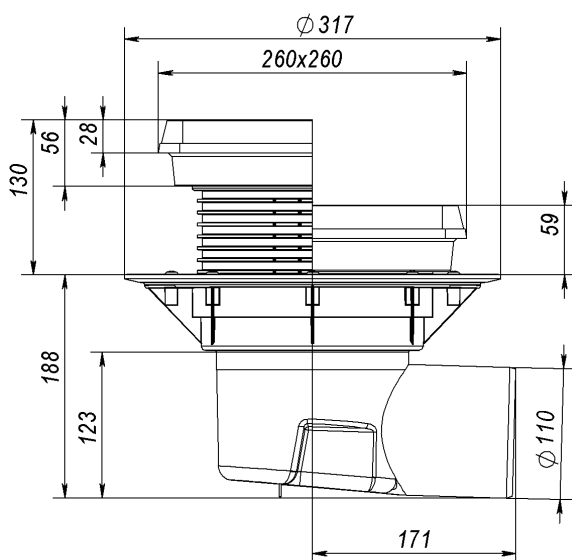


Рис.1 Чертеж трапа серии 615 с чугунным подрамником

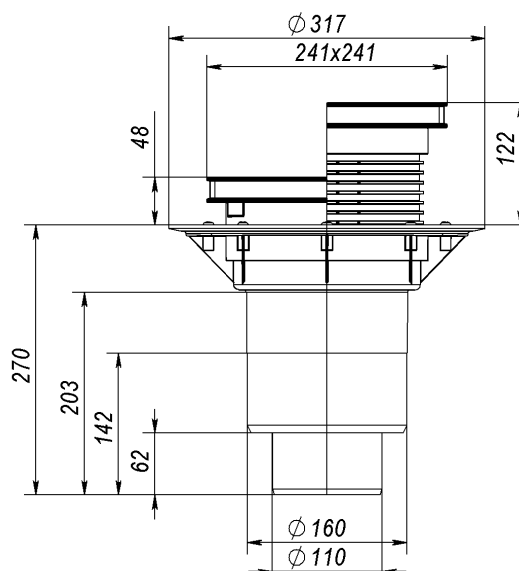


Рис.2 Чертеж трапа серии 616 с пластиковым подрамником

3. Особенности монтажа

1. Высота надставного элемента трапа регулируется от 48 до 130 мм (подрезается по высоте стяжки). При необходимости увеличить высоту применяют удлинитель.

2. Если трап монтируется в разрыв гидроизоляции, то резиновое уплотнительное кольцо на надставной элемент не ставится. Отсутствие кольца даёт возможность воде, попавшей на гидроизоляцию, беспрепятственно уйти в канализацию через специальные каналы в надставном элементе и корпусе трапа.

3. Если в качестве гидроизоляции используется EPDM или ПВХ мембрана и т.п., то для герметичного соединения гидроизоляции с корпусом трапа необходимо использовать фланец из нержавеющей стали.

4. Выпускной патрубок трапа предназначен для соединения с любой канализационной раструбной трубой из ПВХ или ПП (REHAU, WAVIN и т.д.). Если для ливневой канализации применяются стальная или чугунная безраструбная труба (SML), необходимо использовать переходник с ПП/ПВХ на Чугун/Сталь.

5. При необходимости создания двух и более слоев пароизоляции/гидроизоляции, отвода воды с нескольких уровней, необходимо использовать дополнительные элементы: удлинители для трапа с фланцем или без, дренажные кольца. Это позволит решить проблему отвода воды с покрытия любой конструкции вне зависимости от его состава.

4. Техническое обслуживание

Изделие должно эксплуатироваться по назначению. Трапы серии Т 615, Т 616 нельзя использовать при температурах, неогворенных в техническом паспорте.

Не допускаются удары и другие действия, приводящие к механическим или термическим повреждениям корпуса трапа.

По мере необходимости производить снятие решетки с подрамника и очистку внутренней полости от грязи и мусора.

5. Упаковка, транспортировка и хранение

5.1. Трапы упаковываются в картонную коробку.

5.2. Изделия не относятся к категории опасных грузов, что допускает их перевозку любым видом транспорта в соответствии с правилами перевозки грузов, действующими на данном виде транспорта, при условии защиты изделий от механических и термических повреждений и непосредственного воздействия атмосферных осадков.

5.3. Изделия должны храниться в закрытых помещениях или под навесом при соблюдении следующих мер защиты:

- Исключение воздействия влаги, высокой температуры и открытого пламени;
- Вне зоны прямых солнечных лучей;
- Должны быть уложены в тару, обеспечивающую их предохранение от загрязнения, деформации и механических повреждений.

6. Гарантийные обязательства

Предприятие-изготовитель гарантирует соответствие трапов требованиям СТО 22.29.29-002-36683078-2019 при соблюдении условий эксплуатации, транспортирования и хранения, изложенных в «Технических условиях».

Гарантийный срок составляет 12 месяцев со дня продажи.

Гарантия сохраняется в течение указанного срока при условии, что сборка, монтаж и эксплуатация производится специально обученным техническим персоналом и в соответствии с паспортом на изделие.

Производитель оставляет за собой право без предварительного уведомления покупателя вносить изменения в конструкцию, комплектацию или технологию изготовления изделия с целью улучшения его свойств.

6.1. Гарантия не распространяется на дефекты, возникшие в случаях:

- нарушения паспортных режимов хранения, монтажа, эксплуатации и обслуживания изделия;
- ненадлежащих транспортировки и погрузочно-разгрузочных работ;
- повреждений, вызванных неправильными действиями потребителя;
- наличия повреждений, вызванных пожаром, стихией, форсмажорными обстоятельствами;
- наличия следов постороннего вмешательства в конструкцию изделия.

6.2. Условия гарантийного обслуживания

- претензии к качеству товара могут быть предъявлены в течении гарантийного срока;
- неисправные изделия в течении гарантийного срока ремонтируются или обмениваются на новые бесплатно.

7. Свидетельство о приемке

Трапы серии Т 615, Т 616 соответствуют СТО 22.29.29-001-36683078-2019 и признаны годными к эксплуатации.

Дата выпуска

Представитель ОТК



ИЗГОТОВИТЕЛЬ

ООО "ФАХМАНН РУССЛАНД",
390047, Рязанская область, г. Рязань, Куйбышевское шоссе, дом 37а
Тел. +8 (800) 511-07-21, E-mail sales@fachmann-rus.ru

www.fachmann-rus.ru