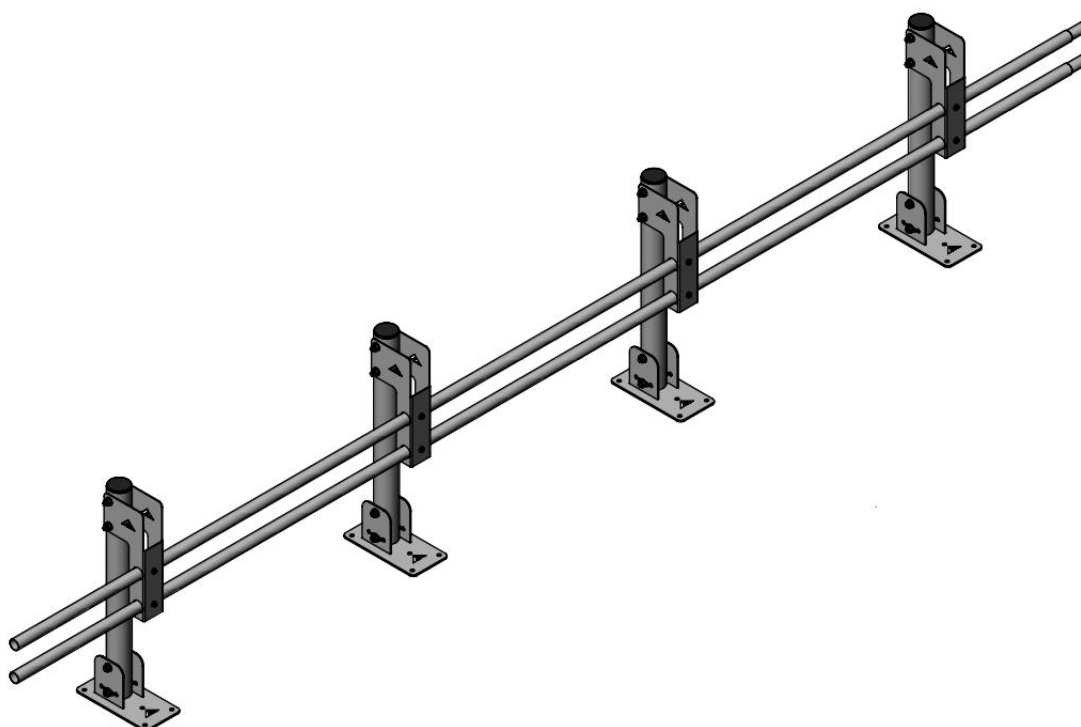




## Кровельный снегозадержатель FACHMANN KO/PVC/4-3000



**Производитель: ООО «ФАХМАНН РУССЛАНД»**  
Юр. адрес: 390047, Рязанская обл, Рязань г, Куйбышевское ш, дом № 37а, офис 26  
sales@fachmann-rus.ru  
Тел. 8 (800) 511-07-21

## 1. Назначение и общие сведения

Кровельный снегозадержатель FACHMANN KO/PVC/4-3000 предназначен для задержания неконтролируемого схода снежных масс и льда с кровель, имеющих карнизное окончание.

Изготавливается из стали с гальваническим покрытием.

### **Основные преимущества:**

- Стойки, кронштейны крепления поперечных труб и снегозадержателя к основанию кровли проходят гальваническую обработку, которая обеспечивает коррозионную стойкость и надежность в эксплуатации;
- Сборно-разборная конструкция обеспечивает простую и быструю установку, экономя при этом время и деньги;

### **Вариант исполнения:**



**Производитель: ООО «ФАХМАНН РУССЛАНД»**

Юр. адрес: 390047, Рязанская обл, Рязань г, Куйбышевское ш, дом № 37а, офис 26  
sales@fachmann-rus.ru  
Тел. 8 (800) 511-07-21

### Тип кровли:

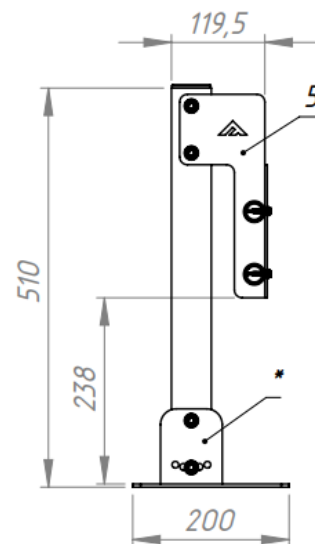
- Плоская кровля
- Скатная кровля

### Комплект поставки:

1. Стойка снегозадержателя 500 – 4 шт.
2. Кронштейн регулировочный – 4шт.
3. Кронштейн снегозадержателя – 4шт.
2. Труба  $\varnothing 25$  мм\*0,9 мм Zn\*3 м.п - 2 шт.
3. Комплект крепежа.
4. Заглушка  $\varnothing 50$  -4 шт.

### Может быть выполнено в 2-х вариантах:

1. Гальваническое покрытие без покраски.
2. Гальваническое покрытие + RAL  
(цвет любой по каталогу RAL).



### Технические характеристики

Наименование	Длина, м	Высота, мм	Кол-во поперечных труб	Покрытие
FACHMANN KO/PVC/4-3000	3	510	2	ZN

## 2. Упаковка, транспортировка и хранение

- 2.1. Кровельные снегозадержатели транспортируются комплектом в пленке-рукаве кратностью (1 шт.). В некоторых случаях отгрузка комплектов может быть в стрейч пленке подетально, кратностью, установленной в зависимости от объема заказа. В комплект снегозадержателя входит набор крепежа для сборки. Крепежные элементы для крепления снегозадержателя на кровлю не входят в комплектацию.
- 2.2. Изделия не относятся к категории опасных грузов, что допускает их перевозку любым видом транспорта в соответствии с правилами перевозки грузов, действующими на данном виде транспорта, при условии защиты изделий от механических и термических повреждений и непосредственного воздействия атмосферных осадков.
- 2.3. Изделия должны храниться в закрытых помещениях или под навесом при соблюдении следующих мер защиты:
  - Исключение воздействия влаги, высокой температуры и открытого пламени;
  - Должны быть упакованы в пленку, обеспечивающую их предохранение от загрязнения, деформации и механических повреждений.

Производитель: ООО «ФАХМАНН РУССЛАНД»

Юр. адрес: 390047, Рязанская обл, Рязань г, Куйбышевское ш, дом № 37а, офис 26  
sales@fachmann-rus.ru  
Тел. 8 (800) 511-07-21

### 3. Гарантийные обязательства

3.1. Гарантийный срок на кровельные снегозадержатели в исполнении из оцинкованного металла составляет 12 месяцев со дня продажи. Для снегозадержателей в исполнении оцинкованного металла, окрашенного в RAL, составляет 36 месяцев со дня продажи.

Гарантия распространяется только на сохранение снегозадержателями своих свойств на соответствие нагрузочным испытаниям. При производстве деталей кровельного снегозадержателя из оцинкованного металла невозможно сохранить цинковый слой в местах лазерной резки и сгибах, такие детали подвержены скорой коррозии на кромках, скорость распространения коррозии зависит от условий эксплуатации, влажности и осадков, ненадлежащего хранения, а также любых других условий, которые прямо или косвенно содействуют распространению коррозии.

Покупая кровельные снегозадержатели из оцинкованного металла без окрашенного слоя, вы принимаете данные риски. Претензии по появлению коррозии или белого налета на деталях не принимаются.

Гарантия сохраняется в течение указанного срока при условии, что сборка, монтаж и эксплуатация ограждений производится специально обученным техническим персоналом и в соответствии с паспортом на изделие.

*Производитель оставляет за собой право без предварительного уведомления покупателя вносить изменения в конструкцию, комплектацию или технологию изготовления изделия с целью улучшения его свойств.*

3.2. Гарантия не распространяется на дефекты, возникшие в случаях:

- ненадлежащих транспортировки и погрузочно-разгрузочных работ;
- повреждений, вызванных неправильными действиями потребителя;
- наличия повреждений, вызванных пожаром, стихией, форсмажорными обстоятельствами;
- наличия следов постороннего вмешательства в конструкцию изделия.

3.3. Условия гарантийного обслуживания

- претензии к качеству товара могут быть предъявлены в течении гарантийного срока. неисправные изделия в течении гарантийного срока ремонтируются или обмениваются на основании решения поставщика после рассмотрения претензии.

#### 4. Свидетельство о приемке

Кровельный снегозадержатель FACHMANN KO/PVC/4-3000 соответствует ТУ 25.11.23-003-36683078-2020 и ГОСТ 53254-2009 и признано годной к эксплуатации.

Дата выпуска

\_\_\_\_\_ (число, месяц, год)

Представитель ОТК

#### **ИЗГОТОВИТЕЛЬ**

ООО "ФАХМАНН РУССЛАНД",  
390047, Рязанская область, г. Рязань, Куйбышевское шоссе, дом 37а  
Тел. +8 (800) 511-07-21, E-mail sales@fachmann-rus.ru  
[www.fachmann-rus.ru](http://www.fachmann-rus.ru)