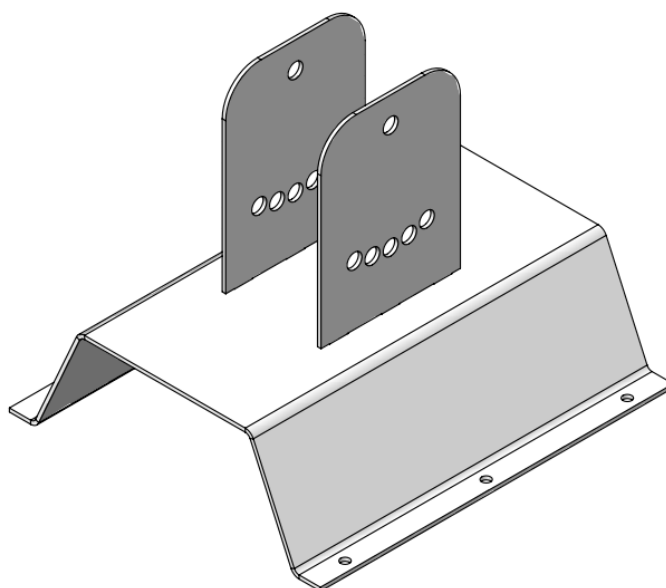




Кронштейн ограждения FACHMANN PL/PVC/H57



Производитель: ООО «ФАХМАНН РУССЛАНД»
Юр. адрес: 390047, Рязанская обл, Рязань г, Куйбышевское ш, дом № 37а, офис 26
sales@fachmann-rus.ru
Тел. 8 (800) 511-07-21

1. Назначение и общие сведения

Специальный кронштейн для кровельного ограждения серии PL/PVC повторяющий геометрию профилированного листа "Н57" изготовленного по ГОСТ 24045-2016.

Применяется для установки кровельных ограждений серии PL/PVC на кровлю с основанием из профилированного листа. Подходит для всех размеров кровельного ограждения серии PL/PVC.

Кронштейн ограждения Fachmann PL/PVC/Н57 позволяет установить кровельные ограждения серии PL/PVC на мембранную кровлю. Для герметизации отверстий применяются кровельные проходки Fachmann PVC №1 и №2

Кронштейн для крепления ограждения подбирается индивидуально в зависимости от типа и характеристик профилированного листа.

Основные преимущества:

- Кронштейн ограждения разработан под конкретный вид профилированного листа что обеспечивает надежную устойчивость;
- Кронштейны проходят гальваническую обработку, которая обеспечивает коррозионную стойкость и надежность в эксплуатации;
- Сборно-разборная конструкция обеспечивает простую и быструю установку, экономя при этом время и деньги;
- Можно установить на ПВХ кровлю с основанием из профилированного листа;

Вариант исполнения:



Производитель: ООО «ФАХМАНН РУССЛАНД»

Юр. адрес: 390047, Рязанская обл, Рязань г, Куйбышевское ш, дом № 37а, офис 26
sales@fachmann-rus.ru
Тел. 8 (800) 511-07-21

Тип кровли:

- Плоская кровля из профлиста
- Плоская кровля с ПВХ мембраной и основанием из профлиста

Комплект поставки:

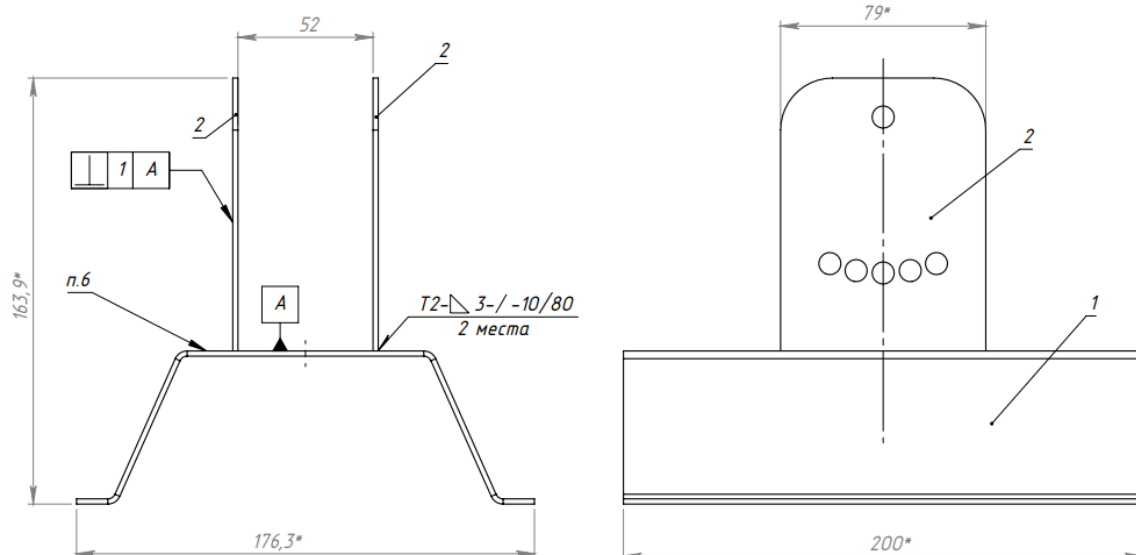
1. Кронштейн ограждения Fachmann PL/PVC/H57

Может быть выполнено в 2-х вариантах:

1. Оцинкованное без покраски.
2. Окрашенное в RAL
(цвет любой по каталогу RAL).

Технические характеристики кронштейна

Наименование	Длина, м	Высота, мм	Покрытие
Кронштейн ограждения Fachmann PL/PVC/H57	200	163,9	ZN



Производитель: ООО «ФАХМАНН РУССЛАНД»

Юр. адрес: 390047, Рязанская обл, Рязань г, Куйбышевское ш, дом № 37а, офис 26
sales@fachmann-rus.ru
Тел. 8 (800) 511-07-21

Технические характеристики профилированного листа:

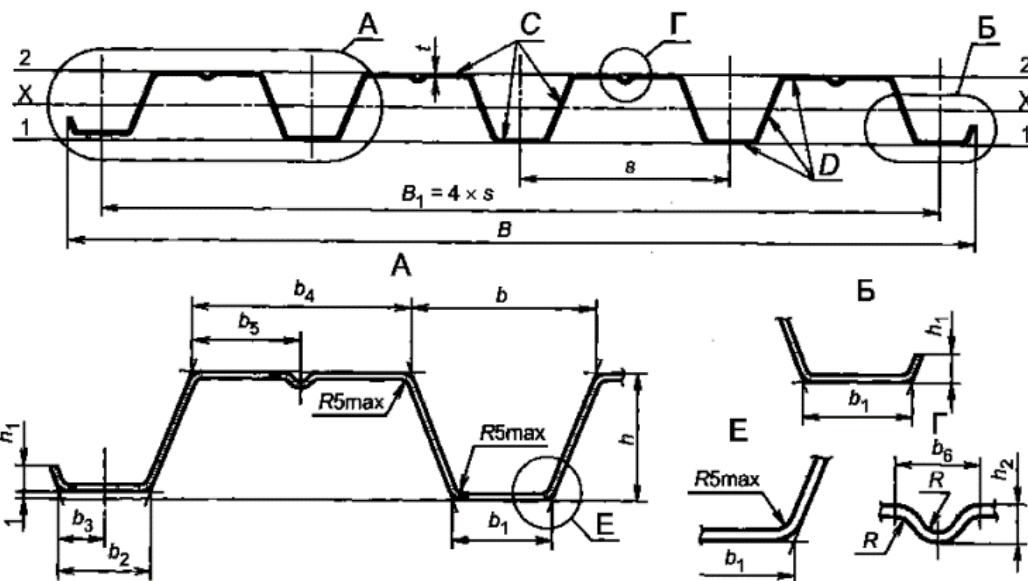


Рисунок Б.1 — Профили типа Н высотой 57 и 60 мм

Таблица Б.1

Обозначение профилированного листа	Размеры сечения, мм														Площадь сечения А, см ²	Масса 1 м длины, кг	
	h	B_1	t	B	b	b_1	b_2	b_3	b_4	b_5	b_6	h_1 , не менее	h_2	R , не более			s
H57-750-0,6	57	750	0,6	801	94,5	44	42	20	93	46,5	18	10	7	4	187,5	6,8	5,6
H57-750-0,7			0,7													7,7	6,5
H57-750-0,8			0,8													8,8	7,4
H60-845-0,7	60	845	0,7	902	89,5	50	47	22	122	81	16	14	5	3,5	211,2	8,8	7,4
H60-845-0,8			0,8													10,0	8,4
H60-845-0,9			0,9													11,3	9,3

2. Упаковка, транспортировка и хранение

- 2.1. Кронштейн ограждения транспортируется в гофрокоробе кратностью (1 шт.). В комплект кронштейна не входит набор крепежа для сборки. Крепежные элементы для крепления ограждения на кровлю не входят в комплектацию.
- 2.2. Изделия не относятся к категории опасных грузов, что допускает их перевозку любым видом транспорта в соответствии с правилами перевозки грузов, действующими на данном виде транспорта, при условии защиты изделий от механических и термических повреждений и непосредственного воздействия атмосферных осадков.
- 2.3. Изделия должны храниться в закрытых помещениях или под навесом при соблюдении следующих мер защиты:
 - Исключение воздействия влаги, высокой температуры и открытого пламени;
 - Должны быть упакованы в пленку, обеспечивающую их предохранение от загрязнения, деформации и механических повреждений.

Производитель: ООО «ФАХМАНН РУССЛАНД»

Юр. адрес: 390047, Рязанская обл, Рязань г, Куйбышевское ш, дом № 37а, офис 26
 sales@fachmann-rus.ru
 Тел. 8 (800) 511-07-21

3. Гарантийные обязательства

3.1. Гарантийный срок на кронштейны ограждения в исполнении из оцинкованного металла составляет 12 месяцев со дня продажи. Для кронштейнов ограждений в исполнении оцинкованного металла, окрашенного в RAL, составляет 36 месяцев со дня продажи.

Гарантия распространяется только на сохранение кронштейнами ограждениями своих свойств на соответствие нагрузочным испытаниям. При производстве деталей кровельного ограждения из оцинкованного металла невозможно сохранить цинковый слой в местах лазерной резки и сгибах, такие детали подвержены скорой коррозии на кромках, скорость распространения коррозии зависит от условий эксплуатации, влажности и осадков, ненадлежащего хранения, а также любых других условий, которые прямо или косвенно содействуют распространению коррозии.

Покупая кронштейн кровельного ограждения из оцинкованного металла без окрашенного слоя, вы принимаете данные риски. Претензии по появлению коррозии или белого налета на деталях не принимаются.

Гарантия сохраняется в течение указанного срока при условии, что сборка, монтаж и эксплуатация ограждений производится специально обученным техническим персоналом и в соответствии с паспортом на изделие.

Производитель оставляет за собой право без предварительного уведомления покупателя вносить изменения в конструкцию, комплектацию или технологию изготовления изделия с целью улучшения его свойств.

3.2. Гарантия не распространяется на дефекты, возникшие в случаях:

- ненадлежащих транспортировки и погрузочно-разгрузочных работ;
- повреждений, вызванных неправильными действиями потребителя;
- наличия повреждений, вызванных пожаром, стихией, форсмажорными обстоятельствами;
- наличия следов постороннего вмешательства в конструкцию изделия.

3.3. Условия гарантийного обслуживания

- претензии к качеству товара могут быть предъявлены в течение гарантийного срока.
- неисправные изделия в течение гарантийного срока ремонтируются или обмениваются на основании решения поставщика после рассмотрения претензии.

4. Свидетельство о приемке

Кронштейн ограждения Fachmann PL/PVC/H57 соответствует ТУ 25.11.23-003-36683078-2020 и ГОСТ 53254-2009 и признано годной к эксплуатации.

Дата выпуска

_____ (число, месяц, год)

Представитель ОТК

ИЗГОТОВИТЕЛЬ

ООО "ФАХМАНН РУССЛАНД",
390047, Рязанская область, г. Рязань, Куйбышевское шоссе, дом 37а
Тел. +8 (800) 511-07-21, E-mail sales@fachmann-rus.ru
www.fachmann-rus.ru

Производитель: ООО «ФАХМАНН РУССЛАНД»
Юр. адрес: 390047, Рязанская обл, Рязань г, Куйбышевское ш, дом № 37а, офис 26
sales@fachmann-rus.ru
Тел. 8 (800) 511-07-21