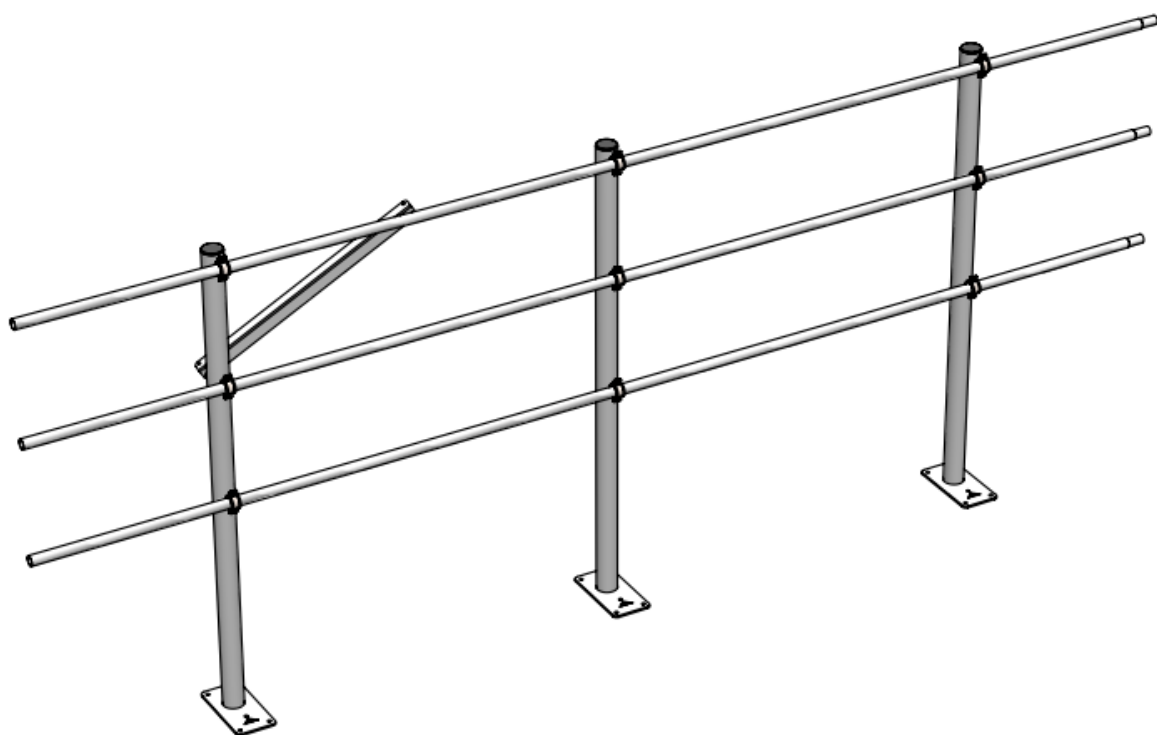




Кровельное ограждение FACHMANN KO-PL 1200-3-3000



Производитель: ООО «ФАХМАНН РУССЛАНД»
Юр. адрес: 390047, Рязанская обл, Рязань г, Куйбышевское ш, дом № 37а, офис 26
sales@fachmann-rus.ru
Тел. 8 (800) 511-07-21

1. Назначение и общие сведения

Кровельное ограждение предназначено для установки в железобетонную плиту, цементно-песчаную стяжку, а также в антисептированный брус. Кровельное ограждение предназначено для обеспечения безопасности людей во время эксплуатационных работ на кровле.

Основные преимущества:

- Сварное основание обеспечивает надежную устойчивость при сильных нагрузках;
- Стойки и укосина ограждения проходят гальваническую обработку, которая обеспечивает коррозионную стойкость и надежность в эксплуатации;
- Сборно-разборная конструкция обеспечивает простую и быструю установку, экономя при этом время и деньги;
- Подходит для всех типов плоских кровель с полимерной мембраной и битумно-рулонными материалами;
- Выдерживает нагрузки согласно ГОСТ.

Вариант исполнения:



Производитель: ООО «ФАХМАНН РУССЛАНД»

Юр. адрес: 390047, Рязанская обл, Рязань г, Куйбышевское ш, дом № 37а, офис 26
sales@fachmann-rus.ru
Тел. 8 (800) 511-07-21

Тип кровли:

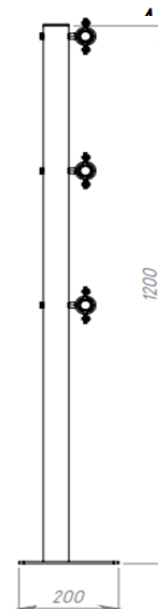
- Плоская кровля с парапетом
- Плоская кровля без парапета

Комплект поставки:

1. Стойка-ограждение вертикальное крепление 1200 – 3 шт.
2. Труба $\varnothing 25$ мм*0,9 мм Zn*3 м.п. - 3 шт.
3. Комплект крепежа: хомут $\frac{1}{2}$ (20-23) с болтом M8*60 DIN 933 - 6 шт.
4. Заглушка $\varnothing 50$ -3 шт.

Может быть выполнено в 2-х вариантах:

1. Оцинкованное без покраски.
2. Окрашенное в RAL
(цвет любой по каталогу RAL).



Технические характеристики

Наименование	Длина, м	Высота, мм	Кол-во поперечных труб	Покрытие
Fachmann KO-PL 1200-3-3000	3	1200	3	ZN

2. Упаковка, транспортировка и хранение

- 2.1. Кровельные ограждения транспортируются комплектом в пленке-рукаве кратностью (1 шт.). В комплект ограждения входит набор крепежа для сборки. Крепежные элементы для крепления ограждения на кровлю не входят в комплектацию.
- 2.2. Изделия не относятся к категории опасных грузов, что допускает их перевозку любым видом транспорта в соответствии с правилами перевозки грузов, действующими на данном виде транспорта, при условии защиты изделий от механических и термических повреждений и непосредственного воздействия атмосферных осадков.
- 2.3. Изделия должны храниться в закрытых помещениях или под навесом при соблюдении следующих мер защиты:
 - Исключение воздействия влаги, высокой температуры и открытого пламени;
 - Должны быть упакованы в пленку, обеспечивающую их предохранение от загрязнения, деформации и механических повреждений.

Производитель: ООО «ФАХМАНН РУССЛАНД»

Юр. адрес: 390047, Рязанская обл, Рязань г, Куйбышевское ш, дом № 37а, офис 26
sales@fachmann-rus.ru
Тел. 8 (800) 511-07-21

3. Гарантийные обязательства

3.1. Гарантийный срок на кровельные ограждения в исполнении из оцинкованного металла составляет 12 месяцев со дня продажи. Для ограждений в исполнении оцинкованного металла, окрашенного в RAL, составляет 36 месяцев со дня продажи.

Гарантия распространяется только на сохранение ограждениями своих свойств на соответствие нагрузочным испытаниям. При производстве деталей кровельного ограждения из оцинкованного металла невозможно сохранить цинковый слой в местах лазерной резки и сгибах, такие детали подвержены скорой коррозии на кромках, скорость распространения коррозии зависит от условий эксплуатации, влажности и осадков, ненадлежащего хранения, а также любых других условий, которые прямо или косвенно содействуют распространению коррозии.

Покупая кровельные ограждения из оцинкованного металла без окрашенного слоя, вы принимаете данные риски. Претензии по появлению коррозии или белого налета на деталях не принимаются.

Гарантия сохраняется в течение указанного срока при условии, что сборка, монтаж и эксплуатация ограждений производится специально обученным техническим персоналом и в соответствии с паспортом на изделие.

Производитель оставляет за собой право без предварительного уведомления покупателя вносить изменения в конструкцию, комплектацию или технологию изготовления изделия с целью улучшения его свойств.

3.2. Гарантия не распространяется на дефекты, возникшие в случаях:

- ненадлежащих транспортировки и погрузочно-разгрузочных работ;
- повреждений, вызванных неправильными действиями потребителя;
- наличия повреждений, вызванных пожаром, стихией, форсмажорными обстоятельствами;
- наличия следов постороннего вмешательства в конструкцию изделия.

3.3. Условия гарантийного обслуживания

- претензии к качеству товара могут быть предъявлены в течение гарантийного срока.
- неисправные изделия в течение гарантийного срока ремонтируются или обмениваются на основании решения поставщика после рассмотрения претензии.

4. Свидетельство о приемке

Кровельное ограждение КО-PL 1200-3-3000 соответствует ТУ 25.11.23-003-36683078-2020 и ГОСТ 53254-2009 и признано годной к эксплуатации.

Дата выпуска

_____ (число, месяц, год)

Представитель ОТК

ИЗГОТОВИТЕЛЬ

ООО "ФАХМАНН РУССЛАНД",
390047, Рязанская область, г. Рязань, Куйбышевское шоссе, дом 37а
Тел. +8 (800) 511-07-21, E-mail sales@fachmann-rus.ru
www.fachmann-rus.ru

Производитель: ООО «ФАХМАНН РУССЛАНД»
Юр. адрес: 390047, Рязанская обл, Рязань г, Куйбышевское ш, дом № 37а, офис 26
sales@fachmann-rus.ru
Тел. 8 (800) 511-07-21